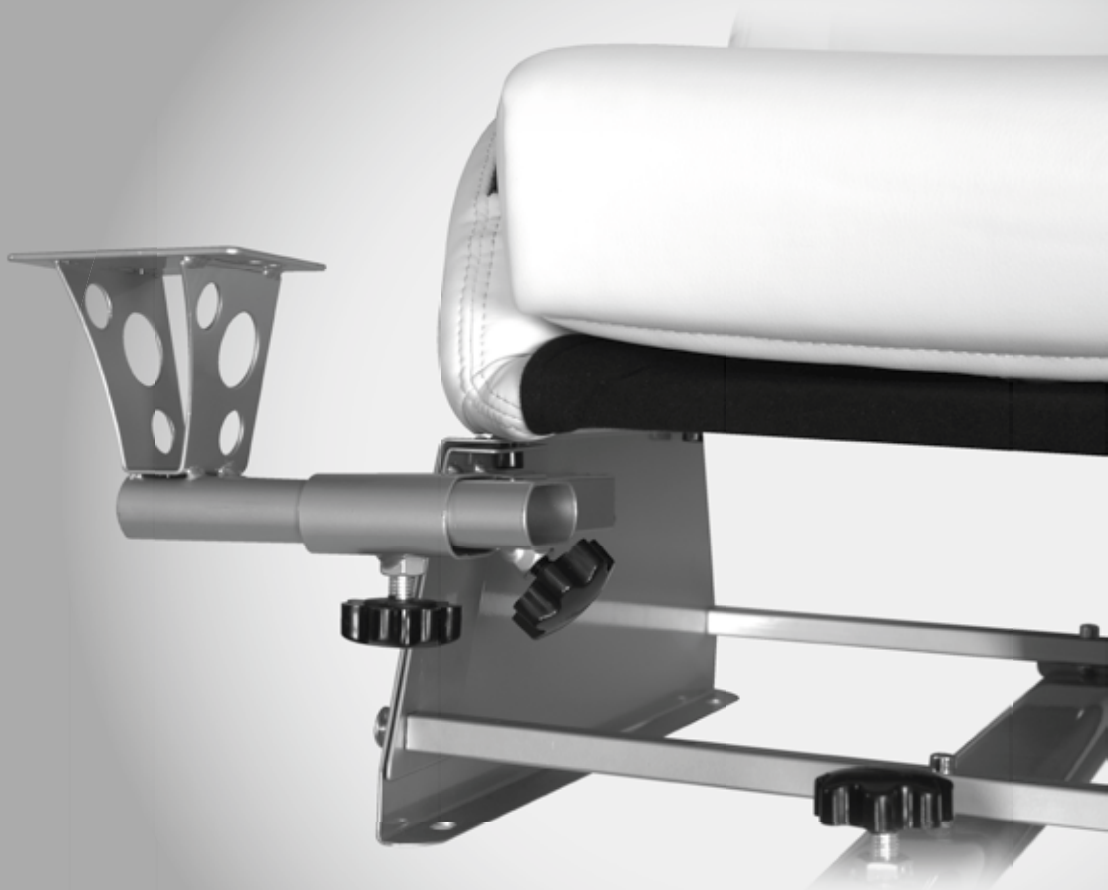




Gearshift holder - Seat version

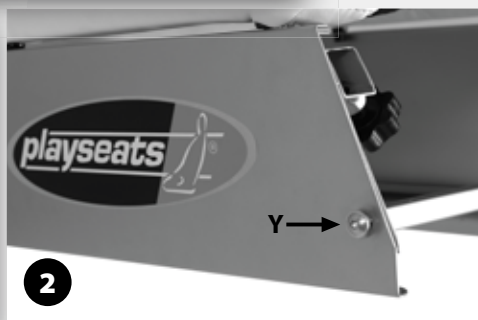
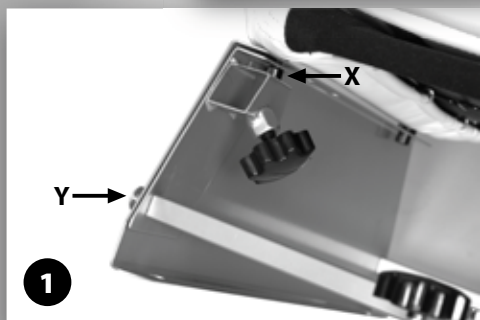
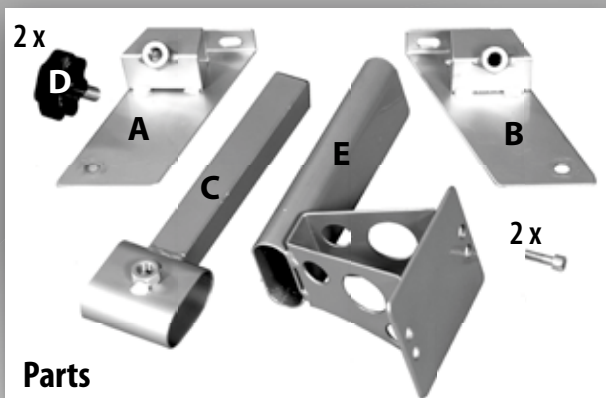
MANUAL



www.playseats.com



GEARSHIFT HOLDER - SEAT VERSION • MANUAL	1
GEARSHIFT HOLDER - SEAT VERSION • MONTAGE HANDLEIDING	2
GEARSHIFT HOLDER - SEAT VERSION • MONTAGEANLEITUNG	3
GEARSHIFT HOLDER - SEAT VERSION • INSTRUCTIONS POUR LE MONTAGE	4
SOPORTE PARA PALANCA DE CAMBIOS - VERSIÓN PARA SILLA • INSTRUCCIONES DE MONTAJE	5
SUPPORTO PER IL CAMBIO - VERSIONE SEDILE • ISTRUZIONI DI MONTAGGIO	6
SUPORTE PARA A ALAVANCA DE VELOCIDADES - VERSÃO PARA ASSENTO • MANUAL	7



1



GEARSHIFT HOLDER - SEAT VERSION • MANUAL

Safety instruction: the gearshift holder is an accessory for the Playseat Evolution; developed to allow the gearshift of the steering wheel of the Logitech G25 to be fastened to the Playseat Evolution. It can therefore be used only for this purpose.

We would also like to point out that the gearshift can be assembled for both left-hand and right-hand use:

- if you wish to assemble the gearshift *for right-hand use*, then use *only component A*;
- if you wish to assemble the gearshift *for left-hand use*, then use *only component B*.

This manual has assumed assembly for right-hand use. If you wish to assemble the gearshift for left-hand use, then simply follow the instructions, except for the fact that you should assemble it on the other edge of the chair and use component B instead of A.

- 1.** Using the internal wrenching bolts (X & Y), assemble the fastening plate (A) on the inner edge of the chair frame (**photos 1 & 2**). First of all, completely unscrew the bolts and then slide component A between the square cross tube and the side plate of the chair frame. Then screw the bolts back in and tighten them fully.
- 2.** Then screw in the setscrews (D) a few turns in the fastening plate A and the T-piece C. Then slide the T-piece (C), with the setscrew facing downward, into the fastening plate (A) and tighten the setscrew (**photo 3**).
- 3.** Now slide the holder (E) into the T-piece (C) and tighten the setscrew in the T-piece (**photo 4**).

The gearshift holder is now ready to assemble the gearshift of the Logitech G25 steering wheel.

Playseats wishes you the ultimate racing experience in your own home!



GEARSHIFT HOLDER - SEAT VERSION • MONTAGE HANDLEIDING

Veiligheidsinstructie: de versnellingspook houder is een accessoire voor de Playseat Evolution; ontwikkeld om de versnellingspook van het stuur van de Logitech G25 aan de Playseat Evolution te kunnen bevestigen. Ze kan derhalve alleen daarvoor gebruikt worden.

Tevens willen wij u er op attenderen dat de versnellingspook zowel linkshandig als rechtshandig gemonteerd kan worden:

- wilt u de versnellingspook *rechtshandig* monteren, dan gebruikt u *alleen onderdeel A*;
- wilt u de versnellingspook *linkshandig* monteren, dan gebruikt u *alleen onderdeel B*.

In deze montagehandleiding is uitgegaan van montage voor rechtshandig gebruik. Wilt u de versnellingspook voor linkshandig gebruik monteren, dan volgt u gewoon de instructies. Met dat verschil dat u het aan de andere kant van de stoel monteert en onderdeel B gebruikt in plaats van A.

- 1.** U monteert de bevestigingsplaat (A) met behulp van de inbusboutjes (X&Y) aan de binnenkant van het stoelframe (**foto 1 & 2**). Draai de boutjes er eerst helemaal uit en schuif dan onderdeel A tussen het vierkante dwarsbuisje en de zijplaat van het stoelframe. Draai vervolgens de boutjes er weer in en draai ze goed vast.
- 2.** Daarna draait u de stelschroeven (D) een paar slagen in de bevestigingsplaat A en het T-stuk C. Schuif dan het T-stuk (C), met de stelschroef naar beneden, in de bevestigingsplaat (A) en draai de stelschroef vast (**foto 3**).
- 3.** Schuif nu de houder (E) in het T-stuk (C) en draai de stelschroef in het T-stuk vast (**foto 4**).

De versnellingspook houder is nu klaar om de versnellingspook van het Logitech G25 stuur te monteren.

Playseats wishes you the ultimate racing experience in your own home!



GEARSHIFT HOLDER - SEAT VERSION • MONTAGEANLEITUNG

Sicherheitsanweisungen: Die Halterung für den Schaltknüppel ist ein Zubehör für den Playseat Evolution und wurde entwickelt, um den Schaltknüppel am Lenkrad des Logitech G25 am Playseat Evolution montieren zu können. Sie kann daher nur für diesen Zweck verwendet werden.

Weiterhin möchten wir darauf hinweisen, dass der Schaltknüppel sowohl für links- als auch für rechtshändige Bedienung montiert werden kann:

- wenn Sie den Schaltknüppel *rechtshändig* montieren möchten, verwenden Sie *ausschließlich Teil A*;
- wenn Sie den Schaltknüppel *linkshändig* montieren möchten, verwenden Sie *ausschließlich Teil B*.

In dieser Anleitung wird die Montage für rechtshändige Bedienung beschrieben. Wenn Sie den Schaltknüppel für linkshändige Bedienung montieren möchten, verfahren Sie einfach wie beschrieben. Der einzige Unterschied ist, dass Sie den Schaltknüppel an der anderen Seite des Sitzes montieren und Teil B statt Teil A verwenden.

- 1.** Montieren Sie das Befestigungsblech (A) mithilfe der Inbusschrauben (X&Y) an der Innenseite des Sitzrahmens (**Bild 1 & 2**). Drehen Sie die Schrauben erst vollständig heraus und schieben Sie dann Teil A zwischen das Vierkant-Querrohr und das Seitenblech des Sitzrahmens. Setzen Sie dann die Schrauben wieder ein und ziehen Sie sie gut fest.
- 2.** Drehen Sie dann die Stellschrauben (D) einige Umdrehungen in das Befestigungsblech A und das T-Stück C ein. Schieben Sie dann das T-Stück (C) mit der Stellschraube nach unten in das Befestigungsblech (A) und ziehen Sie die Stellschraube fest (**Bild 3**).
- 3.** Schieben Sie jetzt die Halterung (E) in das T-Stück (C) und ziehen Sie die Stellschraube im T-Stück fest (**Bild 4**).

Die Schaltknüppelhalterung ist jetzt angebracht und der Schaltknüppel des Logitech G25-Lenkrads kann montiert werden.

Playseats wishes you the ultimate racing experience in your own home!

4



GEARSHIFT HOLDER - SEAT VERSION • INSTRUCTIONS POUR LE MONTAGE

Pour votre sécurité : Le porte-levier (de changement de vitesse) est un accessoire destiné au Playseat Evolution ; il a été développé afin de pouvoir fixer le levier de changement de vitesse Logitech G25 au Playseat Evolution et ne peut donc être utilisé qu'à cet effet.

Nous désirons aussi attirer votre attention sur le fait que le levier de changement de vitesse peut être installé tant pour la main droite que pour la main gauche :

- pour la *main droite*, il suffit d'utiliser l'élément A ;
- pour la *main gauche*, il suffit d'utiliser l'élément B ;

Ces instructions pour le montage expliquent comment installer l'accessoire pour la main droite. Pour installer le levier de changement de vitesse en fonction de la main gauche, il suffit de suivre les instructions mais de monter le levier de l'autre côté du siège et d'utiliser l'élément B au lieu de l'élément A.

- 1.** Fixez la plaque de fixation (A) à l'intérieur du bâti du siège, au moyen des boulons à six pans creux (X&Y) (**Photo 1 & 2**). Commencez par desserrer tout à fait les boulons, enlevez-les et glissez ensuite l'élément A entre le tube transversal carré et la plaque latérale du bâti. Remettez les boulons en place et serrez-les bien.
- 2.** Serrez ensuite les vis de réglage (D) de quelques tours dans la plaque de fixation A et dans l'élément en T 5 (C).
Glissez ensuite, avec la vis de réglage vers le bas, l'élément en T (C) dans la plaque de fixation (A) et serrez la vis de réglage (**photo 3**).
- 3.** Glissez maintenant le porte-levier (E) dans l'élément en T (C) et serrez la vis de réglage dans l'élément en T (**photo 4**).

Le porte-levier est prêt et vous pouvez installer le levier de changement de vitesse du volant Logitech G25.

Playseats wishes you the ultimate racing experience in your own home!



SOPORTE PARA PALANCA DE CAMBIOS - VERSIÓN PARA SILLA INSTRUCCIONES DE MONTAJE

Atención: *el soporte de la palanca de cambios es un accesorio para la Playseat Evolution que permite fijar la palanca de cambios del volante del Logitech G25 a la Playseat Evolution. Por tanto, sólo se puede utilizar con ella.*

También conviene saber que la palanca de cambios permite dos posiciones de montaje, para usuarios zurdos o diestros:

- si desea montar la palanca de cambios en posición *para usuarios diestros* deberá usar *sólo la pieza A*;
- si desea montar la palanca de cambios en posición *para usuarios zurdos* deberá usar *sólo la pieza B*.

En estas instrucciones se describe el montaje correspondiente a la posición para usuarios diestros. Si desea montar la palanca de cambios en la posición para usuarios zurdos puede seguir las mismas instrucciones, con la diferencia de que deberá realizar el montaje en la otra parte de la silla y usar la pieza B en lugar de la pieza A.

- 1.** Monte la pieza de fijación (A) usando los tornillos de hexágono interior (X e Y) en la parte interior del armazón de la silla (**fotos 1 y 2**). Primero desenrosque totalmente los tornillos y después introduzca la pieza A entre el tubo cuadrado transversal y la pieza lateral del armazón de la silla. A continuación enrosque de nuevo los tornillos y fíjelos bien.
- 2.** Ahora enrosque los tornillos de ajuste (D) varias vueltas en la pieza de fijación (A) y la pieza en forma de T (C). A continuación introduzca la pieza en forma de T (C), con el tornillo de ajuste hacia abajo, en la pieza de fijación (A) y fije el tornillo de ajuste (**foto 3**).
- 3.** Introduzca el soporte (E) en la pieza en forma de T (C) y fije el tornillo de ajuste de dicha pieza (**foto 4**).

El soporte de la palanca de cambios ya está listo para montar la palanca de cambios del volante Logitech G25.

Playseats wishes you the ultimate racing experience in your own home!

6



SUPPORTO PER IL CAMBIO - VERSIONE SEDILE ISTRUZIONI DI MONTAGGIO

Istruzioni di sicurezza: il supporto per il cambio è un accessorio per Playseat Evolution ed è stato creato per permettere il fissaggio del cambio del volante della Logitech G25 alla Playseat Evolution. Esso può quindi essere utilizzato solo per tale prodotto.

Inoltre, il cambio può essere montato a sinistra o a destra:

- per il montaggio *a destra* utilizzare *solo la parte A*;
- per il montaggio *a sinistra* utilizzare *solo la parte B*.

Nelle presenti istruzioni di montaggio si è considerato il montaggio a destra. Le presenti istruzioni sono valide anche per montare il cambio a sinistra, con la differenza che il montaggio deve essere effettuato sull'altro lato del sedile e si deve utilizzare la parte B anziché la parte A.

- 1.** Montare la piastra di fissaggio (A) con l'ausilio delle viti a brugola (X e Y) sul lato interno del telaio del sedile (**foto 1 e 2**). Lasciare tali viti allentate e inserire la parte A tra il tubo trasversale di sezione quadrata e la piastra laterale del telaio del sedile. Quindi avvitare le viti e serrarle con cura.
- 2.** Successivamente inserire le viti di regolazione (D) nella piastra di fissaggio A e nel giunto a T C compiendo solo alcuni giri. Quindi inserire il giunto a T (C) con la vite di regolazione verso il basso nella piastra di fissaggio (A) e serrare la vite di regolazione (**foto 3**).
- 3.** Inserire il supporto (E) nel giunto a T (C) e serrare la vite di regolazione del giunto a T (**foto 4**).

Il supporto del cambio è ora pronto per il montaggio del volante Logitech G25.

Playseats wishes you the ultimate racing experience in your own home!

7



SUPORE PARA A ALAVANCA DE VELOCIDADES - VERSÃO PARA ASSENTO MANUAL

Instruções de segurança: o suporte para a alavanca de velocidades é um acessório para o Playseat Evolution; desenvolvido para permitir a fixação da alavanca de velocidades do volante da Logitech G25 ao Playseat Evolution. Com efeito, só pode ser utilizado para este fim.

Gostaríamos ainda de salientar que a alavanca de velocidades pode ser montada tanto do lado esquerdo como do lado direito:

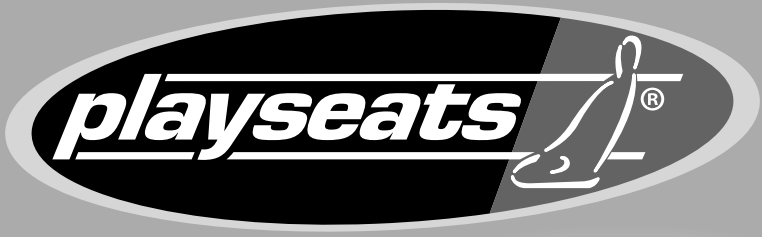
- se desejar montar a alavanca de velocidades para uma *utilização à direita*, então utilize *somente a componente A*;
- se desejar montar a alavanca de velocidades para uma *utilização à esquerda*, então utilize *somente a componente B*.

Este manual diz respeito à montagem no lado direito. Se desejar montar a alavanca de velocidades no lado esquerdo deve seguir simplesmente as instruções, tendo em atenção o facto de que deve montá-la no outro lado da cadeira e utilizar a componente B em vez da componente A.

- 1.** Utilizando os parafusos de sextavado interiores (X & Y), monte a placa de fixação (A) no lado interior da estrutura da cadeira (**imagens 1 & 2**). Primeiro, desaparafuse completamente os parafusos e de seguida deslize a componente A pelo tubo transversal quadrado e a placa lateral da estrutura da cadeira. Depois, aparafuse novamente os parafusos e aperte-os completamente.
- 2.** De seguida, aparafuse os parafusos de aperto (D) na placa de fixação A e na união em T. De seguida, encaixe a união em T (C), com o parafuso de aperto virado para baixo, na placa de fixação (A) e aperte o parafuso (**imagem 3**).
- 3.** Agora encaixe o suporte (E) na união em T (C) e aperte o parafuso de aperto na união em T (**imagem 4**).

O suporte da alavanca de velocidades está agora pronto para a montagem da alavanca de velocidades do volante da Logitech G25.

Playseats wishes you the ultimate racing experience in your own home!



www.playseats.com